

Preise (Stand Mai 2010 Änderungen vorbehalten)

DipIt Bausatz **153,00 Euro**
komplett mit allem Material, geschnittenem, gebohrten Gehäuse und ausführlicher deutscher Bauanleitung.
50-Ohm Messbrückenzusatz für DipIt 32,00 Euro
Zur einfachen Bestimmung der Resonanzlänge einer Antenne



Weitere nützlich Zubehöre für den Messplatz des Funkamateurs:
HF-NF-Tastkopf **23,00 Euro**
Tastkopf für Kurzwelle und NF zum Anschluß an hochohmiges DVM (Fertig aufgebaut)
Präzisions Wattmeter WM2 **146,00 Euro**



Das Oak Hills Research WM-2 wurde speziell für QRPer entwickelt. Es arbeitet von 300 kHz bis 54 MHz und kann sowohl Vorwärts- als auch Rückwärts-Leistungen ab 5 Milliwatt anzeigen. Um genau ablesen zu können wird ein sehr großes Instrument benutzt und es stehen 3 Messbereiche 10W, 1W oder 100 mW zur Verfügung, die Genauigkeit beträgt jeweils 5% vom Vollausschlag. Ein Messgerät mit Laborniveau zum Selbstbau.



QRPproject
QRP and homebrew International
Molchstr. 15

12524 Berlin
Informationen, Baumappendownload:
www.QRPproject.de
Internetbestellungen:
über unser eShop WWW.QRP-Shop.de



Peter, DL2FI
email: support@QRPproject.de
Tel.: 030 859 61 323
Fax: 030 859 61 324



Nikolai, DL7NIK
email: DL7NIK@QRPproject.de
Tel.: 030 859 61 323
Fax: 030 859 61 324



www.DL-QRP-AG.de
Mitgliederkontakt:
F.Vogel@Vodafone.de



Amateurfunk-Bausätze
Beratung, Unterstützung,
Zubehöre, Bauteile-
alles aus Berlin!



Zubehör für den Messplatz
DipIt- das Dipmeter der
DL-QRP-AG

Der Amateurfunk wird wieder wahr wenn Amateurfunk wird wie er war.

QRPproject Angebot: das breiteste denkbare Angebot an QRP Bausätzen und Zubehören. Fehlt etwas? Wir sind für jeden Hinweis dankbar, auch wenn wir nicht alles gleich realisieren können. Wende Dich an QRPeter DL2FI

QRPproject Support:

kostenloser Support via e-mail und Telefon für alle bei uns gekauften Bausätze! Wenn man allein nicht mehr weiter kommt - wir helfen. Mit uns kann jeder seine Station selbst bauen

QRPproject Funktionsgarantie:

Nicht funktionierende Bausätze werden von uns gegen Zahlung einer Pauschale plus Versandkosten in Ordnung gebracht

QRPproject Abgleichservice:

Auf Wunsch besorgen wir den Endabgleich

Unser Ziel

Wir haben uns vorgenommen durch konsequente und faire Unterstützung der selbst bauenden Funkamateure die bekannteste Adresse für QRP und Selbstbau im Amateurfunk in Europa zu werden.

Wer wir sind:

QRPproject ist eine kleine Familienfirma. Beteiligt sind: XYL Hildegard, OM Peter, DL2FI, Sohn Niko, DL7NIK und viele Freunde, die uns helfen.

Alle Bausätze mit ausführlicher, deutscher Bauanleitung.

Zur Vorabinformationen können die Baumappen aller von uns entwickelten Geräte frei von der Homepage geladen werden (PDF Format)

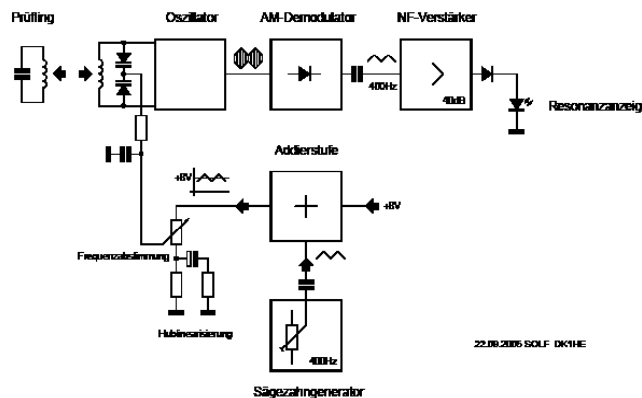
Auf der Handbuch CD von QRPproject befinden sich die Baumappen aller Bausätze im PDF Format komplett mit allen Schaltplänen und Stücklisten. Sowie viele nützliche Programme.

Die Handbuch CD ist gegen eine Schutzgebühr von 10,00 EURO plus 3,00 EURO Versand bei QRPproject zu beziehen.

DipIt - das ultimative Dipmeter der DL-QRP-AG, ein neuer Standard für bastelnde Funkamateure

Das von DK1HE entwickelte „Super-Dipmeter“ umgeht die Probleme herkömmlicher Dipper mit folgendem Schaltungstrick: Das Herz der Schaltung bildet ein mittels Kapazitätsdioden abstimmbarer Oszillator. Der Frequenz-Abstimmbereich beträgt dabei gut eine Oktave. Der Abstimmspannung wird nunmehr eine symmetrische Sägezahnspannung kleiner Amplitude überlagert was somit eine symmetrische Frequenzmodulation (Wobbelung) um die Trägermittenfrequenz bewirkt; der hierbei gewählte Frequenzhub beträgt etwa $\pm 0,2\%$ der aktuellen Oszillatorfrequenz. Die Wobbel-frequenz liegt bei ca. 400Hz. Bei Ankopplung des Oszillators an einen Schwingkreis mit indentischer Resonanzfrequenz „wobbeln“ die Oszillatorfrequenz nunmehr über die Resonanzkurve des Prüflings. Das gleiche erfolgt bei herkömmlichen Dipmetern manuell mit dem Abstimmknopf- aber viel langsamer!! Der Oszillator antwortet darauf mit einer 400Hz Amplitudenmodulation seiner HF- Ausgangsspannung. Der Modulationsgrad wird dabei umso größer je exakter die Oszillator- Mittenfrequenz mit dem Resonanzmaximum des Prüflings übereinstimmt bzw. je stärker die Ankopplung erfolgt. Eine nachfolgende AM- Demodulatorstufe mit kapazitiver Auskopplung separiert den 400Hz AC- Anteil. Der Anzeigeteil besteht aus einem sim-

Funktionsprinzip DK1HE - "Superdipper"

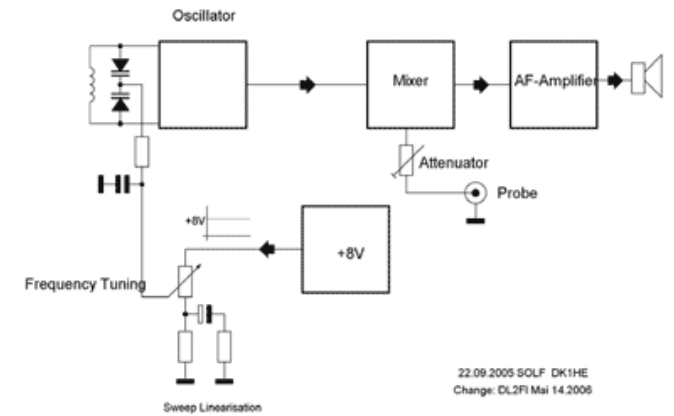


quenz mit dem Resonanzmaximum des Prüflings übereinstimmt bzw. je stärker die Ankopplung erfolgt. Eine nachfolgende AM- Demodulatorstufe mit kapazitiver Auskopplung separiert den 400Hz AC- Anteil. Der Anzeigeteil besteht aus einem sim-

plen NF- Verstärker welcher das demodulierte Signal um etwa 40dB verstärkt und es nach erfolgter Gleichrichtung einer LED zur Abstimmkontrolle zuführt. Da die Leuchtdiode mit 400Hz- Halbwellen gespeist wird sind Amplitudenänderungen sehr gut zu erkennen.

Bei dem beschriebenen Messverfahren spielt der absolute HF-Pegel des Oszillators eine untergeordnete Rolle da nur der

DK1HE - "Superdipper" Dipt Resonance Frequency Meter Modus



Modulationsinhalt bewertet wird. Ein Empfindlichkeitssteller kann daher entfallen. Da man das demodulierte 400Hz- Signal fast beliebig hoch verstärken kann besitzt diese neuartige Dipperschaltung eine signifikant höhere Anzeigeempfindlichkeit als bisherige Geräte. Die Kopplung zum Prüfkreis kann extrem lose erfolgen was einer hohen Ablesegenauigkeit zugute kommt. (PA- Spulen können noch aus einer Entfernung von 20cm sauber gedippt werden).

Das Dipper-Blockschaltbild zeigt wie das ganze funktioniert. Der Dipper ist mit einem 5 stelligen Zähler ausgerüstet, so dass er auch hervorragend als Überlagerungs-Frequenzmesser geeignet ist. Damit man punktgenau messen kann, hat der Dipper einen extra Messeingang und einen Mischer so dass er wie ein breitbandiger Direktüberlagerungs Empfänger arbeiten kann. In dieser Betriebsart eignet er sich z.B. hervorragend zur Messung von Oszillatorsignalen oder den Signalen hinter einem Mischer und/oder Bandfilter.